

## WL30-750BL18

## NEOMOUNTS WL30-750BL18 SUPPORTO A

### SPECIFICAZIONI

#### GENERALE

Dim. min. schermo*	43 inch
Dim. max. schermo*	98 inch
Peso massimo	125 kg (per schermo)
Schermi	1
Minimo VESA	100x100 mm
Massimo VESA	800x600 mm
Distanza dalla parete	4,2 cm

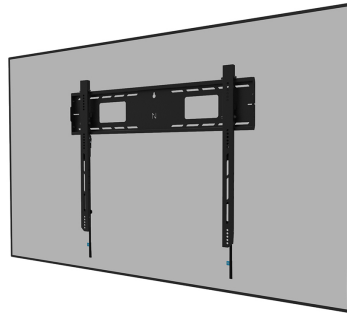
#### FUNZIONALITÀ

Tipologia	Fisso
Regolazione altezza	1 cm
Bloccabile	Bloccabile - Lucchetto non incluso
Altezza	68,4 cm
Larghezza	88,6 cm
Profondità	4,2 cm
Tipo di regolazione	Manuale

#### INFORMAZIONI

Colore	Nero
Materiale principale	Acciaio
Garanzia	5 anni
Certificazione	TÜV
EAN code	8717371443306

\*Nota: le dimensioni in pollici segnalate sono solo indicative, combinate con il peso e le dimensioni VESA. Il peso massimo e la dimensione VESA sono restrizioni assolute per i prodotti e non devono essere superati.



Neomounts



Neomounts

**Neomounts LEVEL-750 WL30-750BL18 Supporto a parete per TV pesanti fisso - 43-98" - max 125 kg - VESA 100x100-800x600 - p 4,2 cm - regolazione del livello - bloccabile (escl. serratura) - certificato TÜV - modello Rapid Install con posizione di servizio - nero**

Il Neomounts WL30-750BL18 LEVEL è la soluzione ideale per montare in modo affidabile un display interattivo o pesante fino a 98" con una portata massima di 125 kg. Questo supporto a parete per carichi pesanti è dotato di una piastra a parete ad alto profilo, è realizzato per garantire stabilità e precisione ottimali e garantisce un montaggio sicuro del display anche su superfici murali irregolari. Le staffe del WL30-750BL18 sono dotate di punti di appoggio a parete regolabili in profondità sulle staffe inferiori, per una migliore distribuzione del peso e la massima stabilità. Il supporto a parete è dotato di staffe regolabili individualmente (10 mm) per regolare o livellare in modo sicuro l'altezza del display.

La staffa a parete LEVEL-750 ha una profondità del profilo di 4,2 cm ed è adatta a schermi conformi alla foratura VESA da 100x100 a 800x600 mm. La piastra a parete, di rapida installazione, consente il montaggio di più schermi, mentre la posizione di servizio del cavalletto consente di accedere facilmente a cavi e connettori. Inoltre, la piastra a parete è dotata di fori specifici per le prese e per il fissaggio di hardware e cavi. La piastra a parete presenta diversi fori per facilitare il fissaggio dei cavi e offre spazio per riporre i cavi, per una finitura pulita e ordinata.

Il WL30-750BL18 è dotato di un pratico e sicuro sistema di estrazione e rilascio, che consente di fissare e staccare lo schermo in modo rapido e sicuro. È possibile bloccare le staffe con un lucchetto (non incluso) per proteggere ulteriormente lo schermo.

Per uno stoccaggio facile ed efficace, è possibile installare un rack AV opzionale sul lato destro o sinistro della staffa.



