

FPMA-W960D

SUPPORTO A PARETE NEOMOUNTS PER

SPECIFICAZIONI

GENERALE

| | |
|-----------------------|--------------------|
| Dim. min. schermo* | 10 inch |
| Dim. max. schermo* | 27 inch |
| Peso minimo | 0 kg (per schermo) |
| Peso massimo | 6 kg (per schermo) |
| Schermi | 2 |
| Minimo VESA | 75x75 mm |
| Massimo VESA | 100x100 mm |
| Distanza dalla parete | 20,7-47 cm |

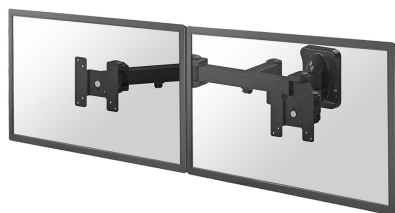
FUNZIONALITÀ

| | |
|----------------------|--|
| Tipologia | Inclinazione Ruotare Girare Mobilità completa |
| Inclinazione (gradi) | 180° |
| Perno (gradi) | 180° |
| Rotazione (gradi) | 360° |
| Tipo di regolazione | Nessuno |

INFORMAZIONI

| | |
|----------------------|---------------|
| Colore | Nero |
| Materiale principale | Acciaio |
| Garanzia | 5 anni |
| EAN code | 8717371444945 |

*Nota: le dimensioni in pollici segnalate sono solo indicative, combinate con il peso e le dimensioni VESA. Il peso massimo e la dimensione VESA sono restrizioni assolute per i prodotti e non devono essere superati.



Neomounts



Neomounts

FPMA-W960D è un supporto a parete con 3 snodi per 2 schermi LCD/LED/TFT fino a 27" (69 cm).

Il montaggio a parete Neomounts, modello FPMA-W960D consente di collegare due schermi LCD/LED/TFT sul muro.

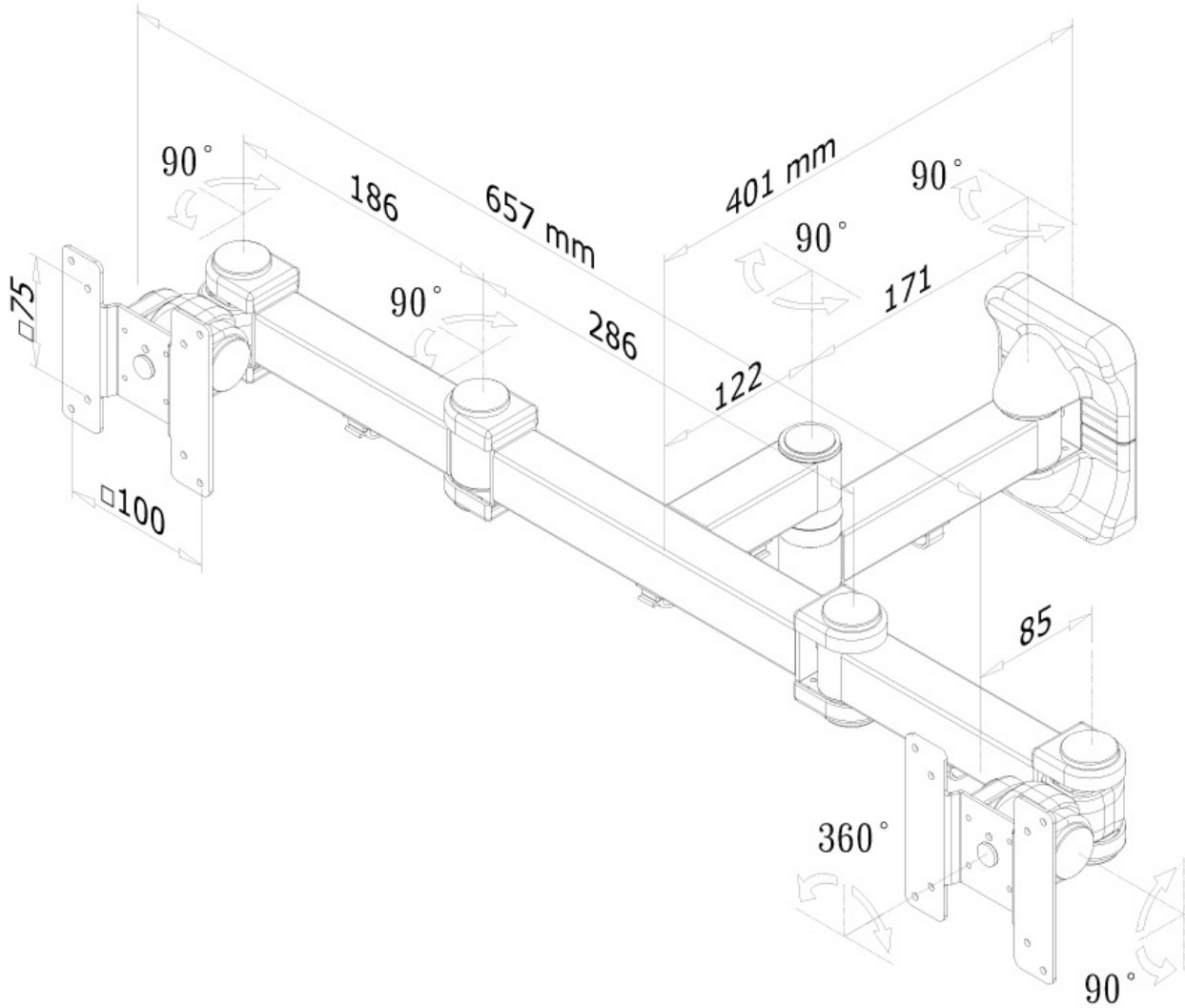
Utilizzate un montaggio a parete per sfruttare pienamente le capacità del vostro schermo. Il montaggio a parete è facile da regolare in profondità. È inoltre possibile inclinare lo schermo in senso verticale, orizzontale e farlo ruotare.

Questo crea l'angolo di visione ideale riducendo il rischio di mal di schiena e al collo. I cavi possono essere collocati sul lato inferiore del braccio.

Il supporto FPMA-W960D ha tre punti di articolazione ed è adatto a 2 schermi fino a 27" (69 cm) con una capacità massima di trasporto di 6 kg. Questo prodotto è adatto per schermi con fori VESA modello 75x75 e 100x100mm. Per una diversa (più grande) foratura, si può combinare con una delle nostre piastre di adattamento VESA.

FPMA-W960D

SUPPORTO A PARETE NEOMOUNTS PER



Neomounts

Measuring unit: mm