

FPMA-D940D

SUPPORTO DA SCRIVANIA NEOMOUNTS PER

SPECIFICAZIONI

GENERALE

Dim. min. schermo*	10 inch
Dim. max. schermo*	24 inch
Peso minimo	4 kg (per schermo)
Peso massimo	7 kg (per schermo)
Schermi	2
Minimo VESA	75x75 mm
Massimo VESA	100x100 mm
Banco di montaggio	Fascetta

FUNZIONALITÀ

Tipologia	Inclinazione Ruotare Girare Mobilità completa
Regolazione altezza	0-42 cm
Regolazione della profondità	0-48 cm
Inclinazione (gradi)	60°
Perno (gradi)	360°
Rotazione (gradi)	180°
Tipo di regolazione	Molla a gas

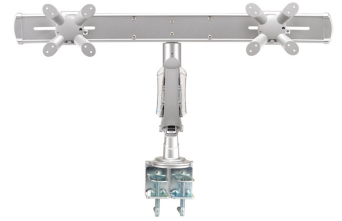
INFORMAZIONI

Colore	Argento
Materiale principale	Alluminio
Garanzia	5 anni
EAN code	8717371442156

*Nota: le dimensioni in pollici segnalate sono solo indicative, combinate con il peso e le dimensioni VESA. Il peso massimo e la dimensione VESA sono restrizioni assolute per i prodotti e non devono essere superati.



Neomounts



Neomounts

FPMA-D940D è un supporto da scrivania con molla a gas per 2 schermi LCD/LED/TFT fino a 24" (61 cm).

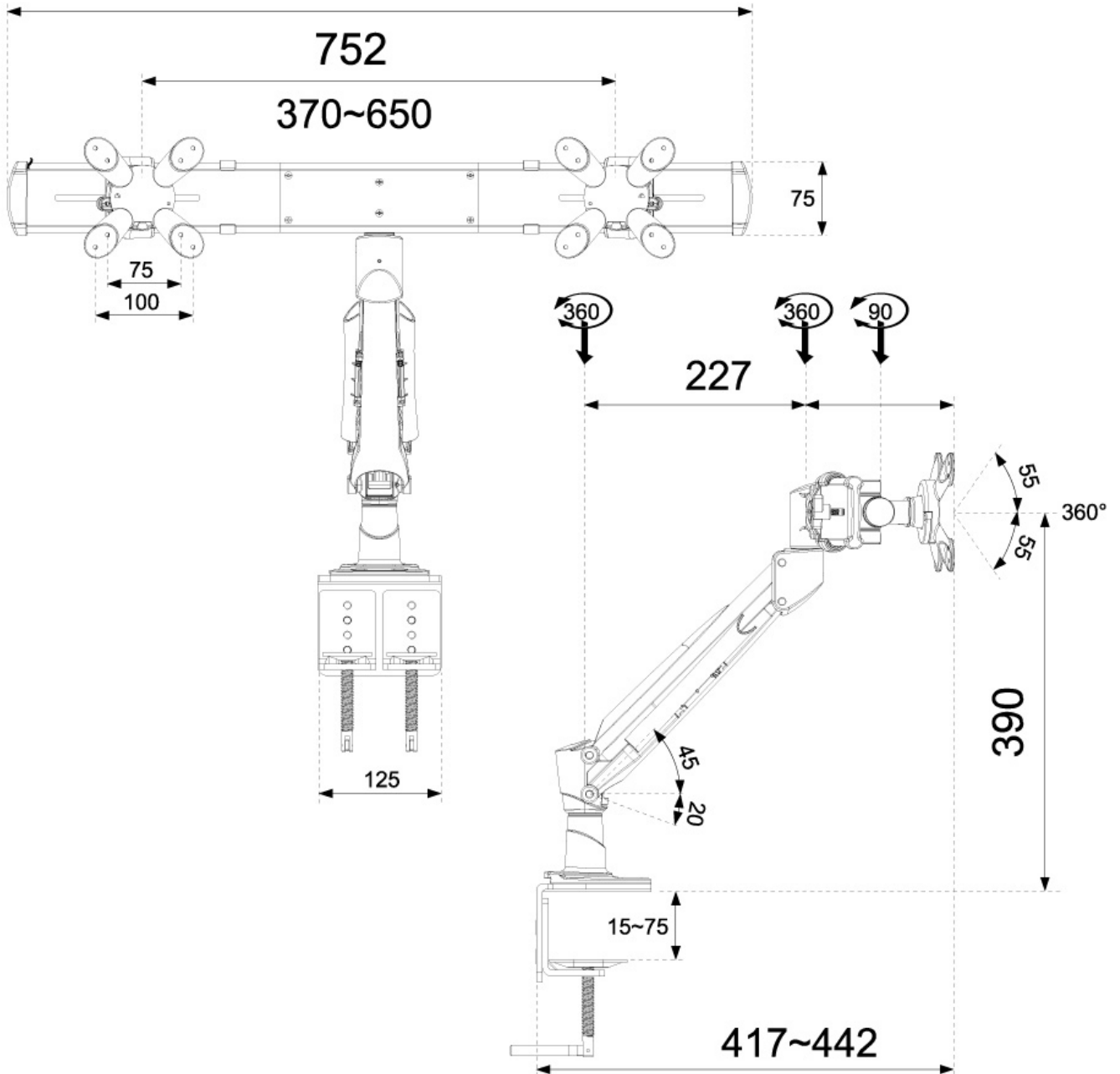
Questo braccio porta monitor Neomounts, modello FPMA-D940D con molla a gas, consente di collegare due schermi LCD/LED/TFT su scrivanie utilizzando un morsetto da scrivania.

Utilizzate un braccio porta monitor per sfruttare pienamente le capacità del vostro schermo. Il braccio è facile da regolare in altezza e profondità. È inoltre possibile inclinare lo schermo in senso verticale, orizzontale e farlo ruotare; questo crea la posizione ergonomica di lavoro ideale riducendo il rischio di mal di schiena e al collo. I cavi possono essere collocati nell'apposito sistema di passaggio.

Il supporto FPMA-D940D ha tre punti di articolazione ed è adatto a schermi fino a 24" (61 cm) con una capacità massima di trasporto di 15 kg (7,5 Kg per ogni schermo). Questo prodotto è adatto per schermi con fori VESA modello 75x75 o 100x100 mm. Per una diversa (più grande) foratura, si può combinare con una delle nostre piastre di adattamento VESA.

FPMA-D940D

SUPPORTO DA SCRIVANIA NEOMOUNTS PER



Neomounts

Measuring unit: mm