

AFP-875BL

NEOMOUNTS PIASTRA A PAVIMENTO

SPECIFICAZIONI

GENERALE

FUNZIONALITÀ

| | |
|---------------------|---------|
| Altezza | 0,95 cm |
| Larghezza | 86,4 cm |
| Profondità | 60 cm |
| Tipo di regolazione | Nessuno |

INFORMAZIONI

| | |
|----------------------|---------------|
| Colore | Nero |
| Materiale principale | Acciaio |
| Garanzia | 5 anni |
| EAN code | 8717371440602 |

*Nota: le dimensioni in pollici segnalate sono solo indicative, combinate con il peso e le dimensioni VESA. Il peso massimo e la dimensione VESA sono restrizioni assolute per i prodotti e non devono essere superati.



Neomounts



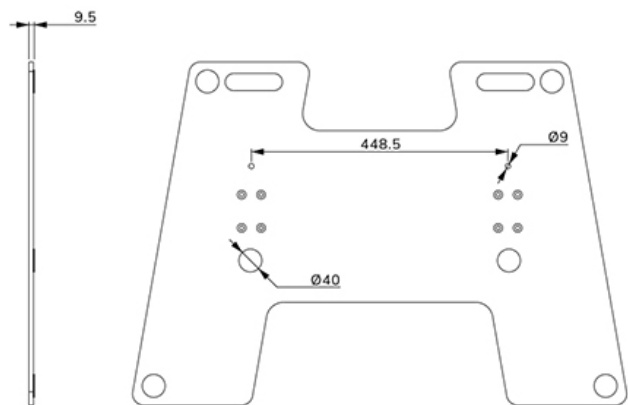
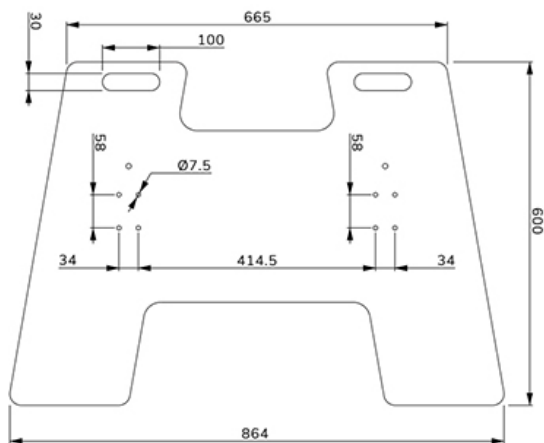
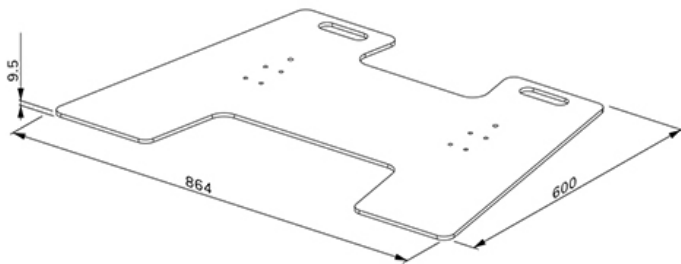
Neomounts

Neomounts AFP-875BL piastra a pavimento per FL55-875BL1 e WL55-875BL1 - Nero

Neomounts AFP-875BL è una piastra da pavimento opzionale per la base mobile FL55-875BL1 e il supporto a parete WL55-875BL1. La piastra da pavimento è dotata di cuscinetti morbidi per proteggere il pavimento da eventuali danni. Se necessario, la piastra può essere fissata al pavimento. Tutto il materiale di installazione necessario è incluso.

AFP-875BL

NEOMOUNTS PIASTRA A PAVIMENTO



Neomounts

Measuring unit: mm