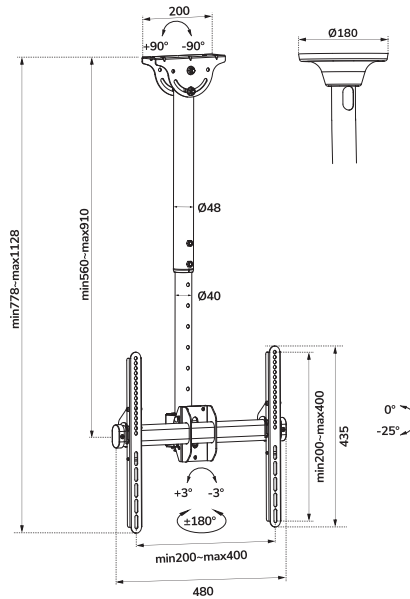


Neomounts®



Measuring unit: mm

NM-C440BLACK

EN	Monitor ceiling mount	NO	Takfeste til skjerm
NL	Monitor plafondsteun	SE	Takfäste för bildskärm
DE	Flachbildschirm-Deckenhalterung	FI	Näytön kattokiinnike
FR	Support de plafond pour écran	PL	Uchwyt sufitowy do monitora
IT	Supporto monitor a soffitto	CS	Stropní držák monitoru
ES	Soporte de techo de monitores	SK	Stropný držiak na monitor
PT	Suporte de teto para monitores	RO	Suport de tavan pentru monitor
DK	Loftbeslag skærm		



Tool

NM-C440BLACK



200x200 -
400x400 mm

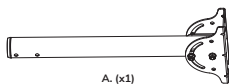


0-50 kg

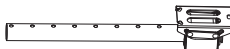


56-91 cm

PARTS



A. (x1)



B. (x1)



C. (x2)



D. (x1)



E. (x2)



F. (x4)



G. (x1)



H. (x1)



I. (x1)



J. (x1)



K. (x1)



L. (x2)



M. (x1)



M-A. M5x14
(x4)



M-B. M6x14
(x4)



M-C. M6x30
(x4)



M-D. M8x30
(x4)



M-E. M8x50
(x4)



M-F. (x4)



M-G. (x8)



M-H. (x8)



W-A. (x4)



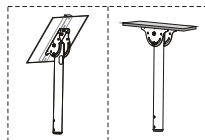
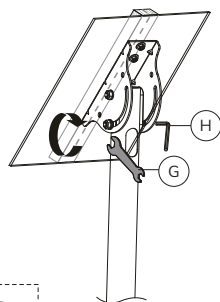
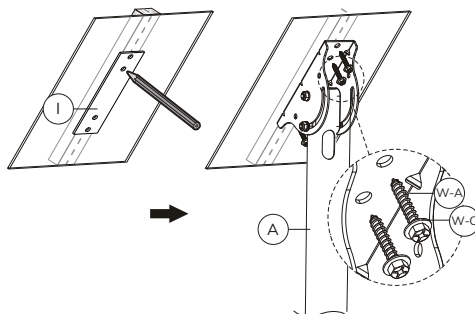
W-B. (x4)



W-C. (x4)

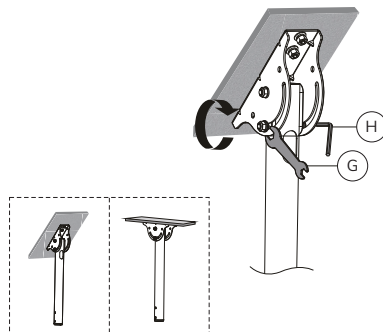
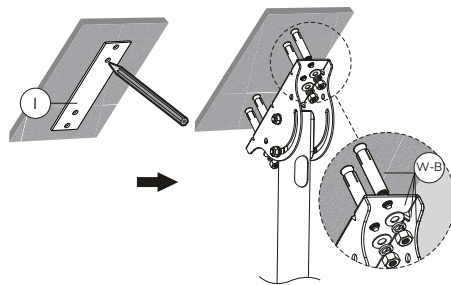
STEP 1 A

- EN Install the ceiling plate on a wooden joist
 NL Bevestig de plafondplaat aan een houten dwarsbalk
 DE Montieren Sie die Deckenplatte auf einem Holzbalken
 FR Installation de la plaque de plafond sur une solive en bois
 IT Installare la piastra del soffitto su un travetto in legno
 ES Instale la placa del techo en una viga de madera
 PT Instale a placa de teto em uma viga de madeira
 PL Zamontuj płytę sufitową na drewnianej belce



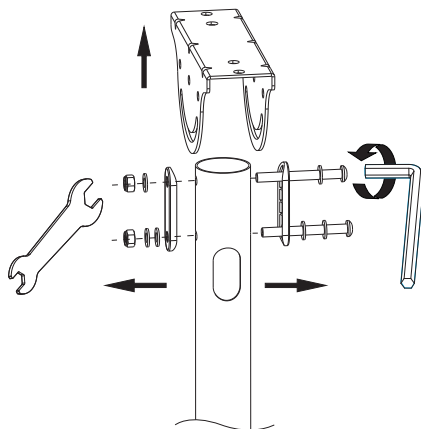
STEP 1 B

- EN Install the ceiling plate on a solid brick or concrete ceiling
- NL Bevestig de plafondplaat aan een stevige stenen of betonnen plafond
- DE Montieren Sie der Deckenplatte an einer massiven Ziegel- oder Betondecke
- FR Installation de la plaque de plafond sur un plafond en brique ou en béton
- IT Installare la piastra di soffitto su un soffitto di mattoni o cemento
- ES Instale la placa del techo en un techo de ladrillo sólido o concreto
- PT Instale a placa de teto em tijolo sólido ou teto de cimento
- PL Zamontować płytę sufitową na ceglany lub betonowy suficie



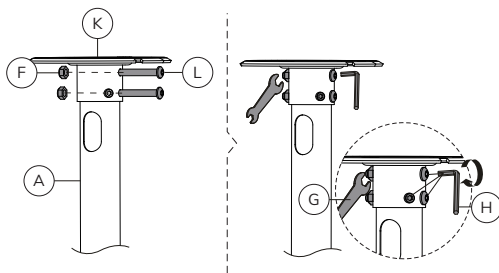
OPTION A Round ceiling plate

- EN Disassemble the ceiling plate from the rod
- NL Demonteer de plafondplaat van de stang
- DE Demontieren Sie die Deckenplatte von der Stange
- FR Démontez la plaque de plafond de la tige
- IT Smontare la piastra del soffitto dall'asta
- ES Desmontar la placa del techo de la barra
- PT Desmonte a placa do teto da haste
- PL Zdemontuj płytę sufitową z rurki



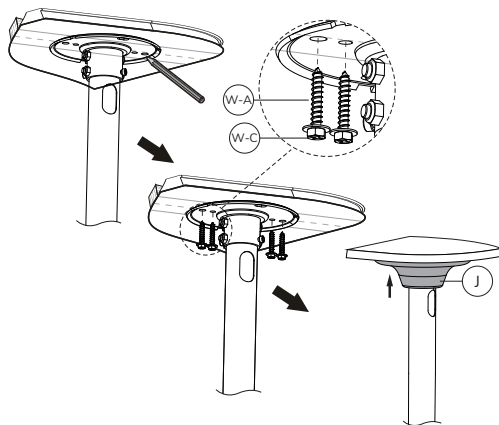
OPTION B Round ceiling plate

- EN Attach the round ceiling plate (K) to the top rod
NL Bevestig de ronde plafondplaat (K) aan de bovenste stang
DE Befestigen der runden Deckenplatte (K) an der oberen Stange
FR Fixez la plaque de plafond ronde (K) en haut de la tige
IT Attaccare la piastra rotonda del soffitto (K) all'asta superiore
ES Coloque la placa de techo redonda (K) a la barra superior
PT Anexar a placa de teto redondo (K) para a haste superior
PL Przymocuj okrągłą płytę sufitową (K) do górnej rurki



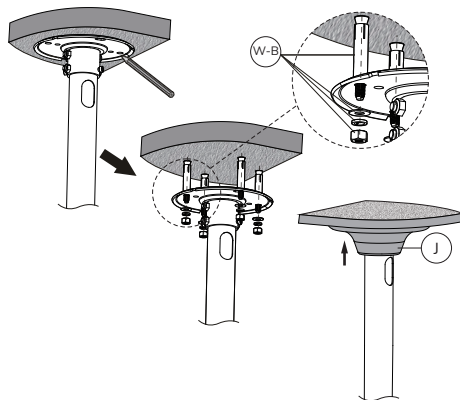
OPTION C Round ceiling plate

- EN Install the round ceiling plate on a wooden joist and place the decorative cover
NL Bevestig de ronde plafondplaat aan een houten dwarsalk en plaats de decoratieve afdekkap
DE Befestigen Sie der Deckenplatte auf einer Holzoberfläche und platzieren Sie die dekorative Abdeckung
FR Installez la plaque de plafond sur une solive en bois et placez le couvercle décoratif
IT Installare la piastra rotonda del soffitto su un travetto in legno e collocare il coperchio decorativo
ES Instale la placa de techo redonda en una viga de madera y coloque la cubierta decorativa
PT Instale a placa de teto em uma viga de madeira e coloque a tampa decorativa
PL Zamontuj okrągłą płytę sufitową na drewnianej belce i umieścić pokrywę dekoracyjną



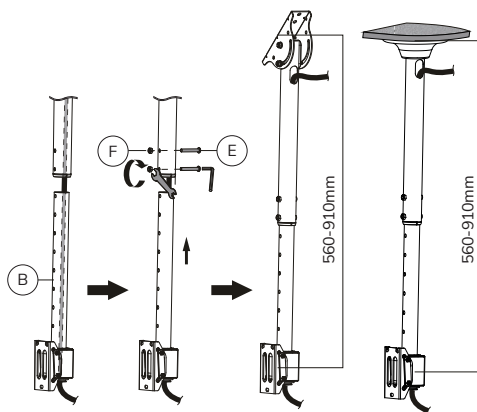
OPTION D Round ceiling plate

- EN Install the round ceiling plate on a solid brick or concrete ceiling place the decorative cover
NL Bevestig de ronde plafondplaat aan een stevige stenen of betonnen plafond en plaats de decoratieve afdekkap
DE Befestigen Sie der Deckenplatte an einer massiven Ziegel- oder Betondecke und platzieren Sie die dekorative Abdeckung
FR Installez la plaque de plafond sur un plafond en béton et placez le couvercle décoratif
IT Installare la piastra rotonda del soffitto su un mattone solido o soffitto di cemento e collocare il coperchio decorativo
ES Instale la placa de techo redonda en un techo de ladrillo o concreto sólido y coloque la cubierta decorativa
PT Instale a placa de teto em tijolo sólido ou teto de cimento e coloque a tampa decorativa
PL Zamontować okrągłą płytę sufitową na ceglany lub betonowym suficie i umieścić pokrywę dekoracyjną



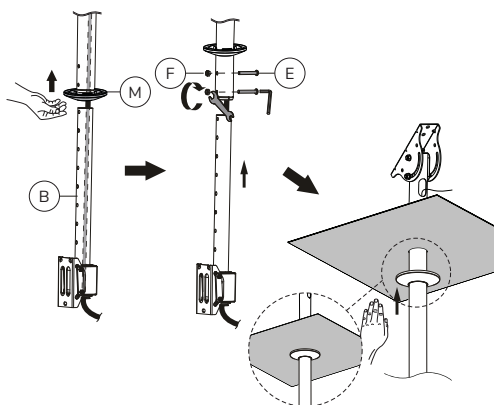
STEP 2 A

- EN Connect the extension pole (installation on the ceiling)
- NL Bevestig de verlengpaal (installatie aan het plafond)
- DE Befestigen Sie die Verlängerungsstange (Installation an der Decke)
- FR Connectez le pôle d'extension (installation au plafond)
- IT Collegli il palo di prolunga (installazione a soffitto)
- ES Conecte el mastil de extensión (instalación en el techo)
- PT Conecte o poste de extensão (instalação no teto)
- PL Podłącz rurkę przedłużającą (montaż na suficie)



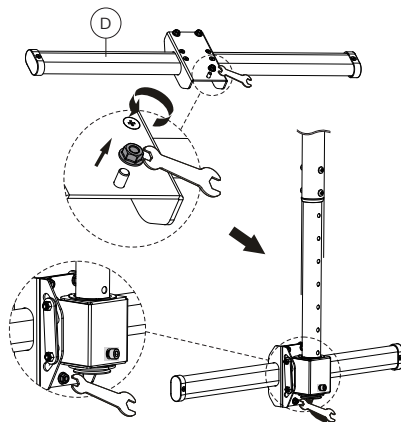
STEP 2 B

- EN Connect the extension pole (installation through the ceiling)
- NL Bevestig de verlengpaal (installatie door het plafond)
- DE Befestigen Sie die Verlängerungsstange (Installation durch der Decke)
- FR connectez le pôle d'extension (installation à travers le plafond)
- IT Collegli il palo di prolunga (installazione attraverso il soffitto)
- ES Conecte el mastil de extensión (instalación a través del techo)
- PT Conecte o poste de extensão (instalação através do teto)
- PL Podłącz rurkę przedłużającą (montaż przez sufit)



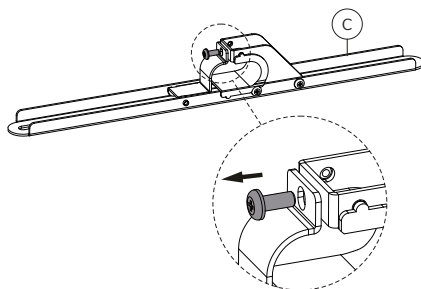
STEP 3

- EN Attach the crossbar to the pole
- NL Bevestig de crossbar aan de stang
- DE Befestigen Sie die Querstange an der Stange
- FR Fixez la barre transversale au tube
- IT Attaccare la barra trasversale al palo
- ES Fije la barra transversal al poste
- PT Anexe a barra transversal ao poste
- PL Przymocuj belkę mocującą do słupa



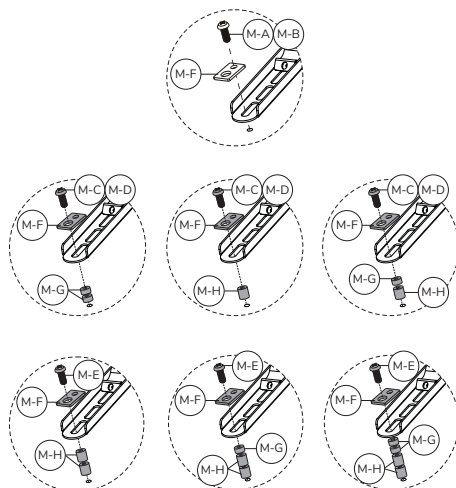
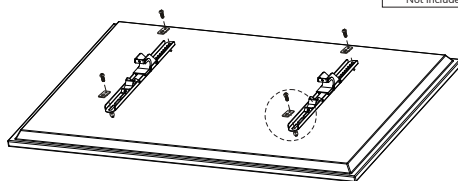
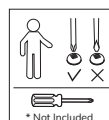
STEP 4

- EN Open the bracket clamps
- NL Open de beugelklemmen
- DE Öffnen Sie die Klammern der Halterung
- FR Ouvrir les pincettes du support
- IT Aprire i morsetti della staffa
- ES Abra las abrazaderas del soporte
- PT Abrir os grampos de suporte
- PL Otworzyć zaciski wspornika



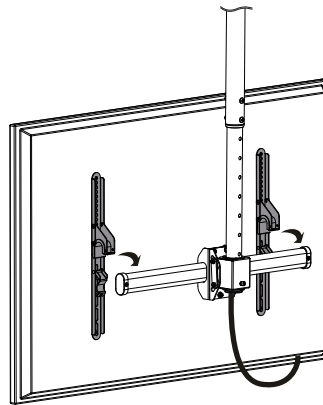
STEP 5

- EN Install the adapter brackets and use spacers if necessary
- NL Bevestig de adapter steunen en gebruik afstandhouders indien nodig
- DE Montieren Sie die Adapterhalterungen und verwenden Sie bei Bedarf Distanzscheiben
- FR Installez des adaptateurs sur l'écran et utilisez des entretoises si nécessaire
- IT Monti il supporto del adattatore e utilizzare distanziatori se necessario
- ES Instale los soportes del adaptador y use espaciadores si es necesario
- PT Instalação de braços adaptadores e utilize separadores se necessário
- PL Zainstaluj ramiona uchwyty i użyj dystansów jeśli jest taka potrzeba



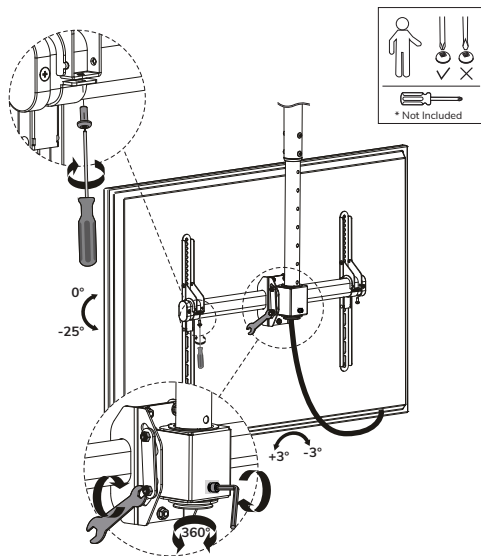
STEP 6

- EN Attach the screen to the crossbar
- NL Bevestig het scherm aan de crossbar
- DE Befestigen Sie den Bildschirm an der Querstange
- FR Fixez l'écran à la barre transversale
- IT Attaccare il display alla barra trasversale
- ES Adjunte la pantalla a la barra transversal
- PT Anexe o ecrã à barra transversal
- PL Przymocuj monitor do belki mocującej



STEP 7

- EN Fasten the screws and adjust the mount to the desired position
- NL Schroef de adaptersteunen vast aan de crossbar en stel de steun in op de gewenste positie
- DE Befestigen der Schrauben und positionieren die Halterung in der gewünschten Position
- FR Fixez les vis et réglez le support à la position désirée
- IT Fissare le viti e regolare il supporto nella posizione desiderata
- ES Ajuste los tornillos y ajuste la montura a su posición deseada
- PT Aperte os parafusos e ajuste o suporte na posição desejada
- PL Przykręć śruby i dostosuj pozycję uchwytu do twoich wymagań



EN CAUTION

1. To ensure safety, please read this manual carefully before installation and follow the instructions. Store this manual in a secure place for future reference.
2. The manufacturer shall not be held equally responsible for any equipment damage or personal injury caused by incorrect installation or operation other than that covered in this manual.
3. The mount is designed for easy installation and removal. The manufacturer shall not be liable for damage to equipment or personal injuries arising out of human factors or acts of nature, such as earthquake or typhoon.
4. It is recommended that the mount be installed by qualified personnel only.
5. At least two persons are needed to install or remove the product to avoid hazard of falling objects.
6. Please carefully inspect the area where the mount is to be installed:
 - Avoid places that are subject to high temperatures, humidity or contact with water.
 - Do not install the product near air conditioning vents or areas with excess dust and fumes.
 - Only install on vertical walls and avoid slanted surfaces.
 - Do not install in places subject to any shock or vibration.
 - Do not install in places subject to direct exposure to bright light, as it may cause eye fatigue when viewing the display panel.
7. Maintain sufficient space around the display to ensure adequate ventilation.
8. To ensure safe installation, first check the structure of the wall, ceiling or floor and select a secure mounting location.
9. The weight of the ceiling mount is strong enough to support a weight of at least four times of the display and mount combined. The mounting location must be able to withstand earthquake or other strong shock.
10. Do not modify any accessories or use broken parts. Contact your dealer with any questions.
11. Tighten all screws (do not exert excessive force to avoid breaking the screw or damaging its thread).
12. Drill holes and bolts will be left in the wall, ceiling or floor once the display and bracket are removed. Stains may occur after extended use.
13. Please the manufacturer's way to control the wall, ceiling or floor type and installation of the mount, the warranty of the product shall only cover the body of the mount. The warranty period of the product is 5 years.
14. Please consult the English language manual for any dispute on conditions.

DE VORSICHT

1. Um die Sicherheit zu gewährleisten, lesen Sie dieses Handbuch vor der Installation sorgfältig durch und befolgen Sie die Anweisungen. Bewahren Sie dieses Handbuch an einem sicheren Ort auf, damit Sie später darauf zurückgreifen können.
2. Der Hersteller ist rechtlich nicht verantwortlich für Geräteschäden oder Personenschäden, die durch eine andere als die in diesem Handbuch beschriebene Installation oder Bedienung verursacht werden.
3. Das Produkt ist für eine einfache Installation und Demontage ausgelegt. Der Hersteller haftet nicht für Schäden an Geräten oder Personenschäden, die durch menschliche Faktoren oder Naturereignisse wie Erdbeben oder Taifun verursacht werden.
4. Es wird empfohlen, das Produkt nur durch qualifiziertes Personal zu installieren.
5. Zur Installation oder Demontage des Produktes sind mindestens zwei Personen erforderlich, um die Gefahr von herabfallenden Gegenständen zu vermeiden.
6. Bitte überprüfen Sie den Bereich, in dem das Produkt installiert werden soll sorgfältig:
 - Vermeiden Sie Orte die hohen Temperaturen, Feuchtigkeit oder Kontakt mit Wasser ausgesetzt sind.
 - Installieren Sie das Produkt nicht in der Nähe von Lüftungsschlitzen von Klimaanlage oder Bereichen mit übermäßigem Staub und Rauch.
 - Installieren Sie das Produkt nur an eine vertikale Wand. Vermeiden Sie schräge Oberflächen.
 - Nicht an Orten installieren, die Erschütterungen oder Vibrationen ausgesetzt sind.
 - Nicht an Orten installieren die direkter Sonneneinstrahlung bzw. zu starkem Licht ausgesetzt sind, da dies beim Betrachten der Bildschirmanzeige zu Ermüdung der Augen führen kann.
7. Sorgen Sie für ausreichend Platz um das Display, um eine ausreichende Belüftung zu gewährleisten.
8. Um die Sicherheit zu gewährleisten und Unfälle zu vermeiden ist es notwendig vor der Installation die Wand-, Decken- oder Bodenstruktur zu überprüfen und eine sichere Stelle auszuwählen.
9. Pour garantir la sécurité, vérifiez d'abord la structure de la surface, du mur, du plafond ou du sol, ni la qualité d'installation du produit, la garantie du produit ne couvre que le produit lui-même, et non le fonctionnement du produit. La période de garantie du produit est de 5 ans.
10. Modifizieren Sie kein Zubehör und verwenden Sie keine beschädigten Teile. Wenden Sie sich bei Fragen bitte an Ihren Händler.
11. Ziehen Sie alle Schrauben fest (üben Sie keine übermäßige Kraft aus, um ein Brechen der Schraube oder eine Beschädigung des Gewindes zu vermeiden).
12. Nach dem Entfernen des Produktes können Löcher und Bolzen in der Wand-, Decken- oder Boden verbleiben. Nach längerem Gebrauch können Flecken auftreten.
13. Der Hersteller hat keinen Einfluss auf die Wand-, Decken- oder Bodentart und die Installation der Halterung. Deshalb deckt die Garantie des Produktes nur das Produkt selbst ab. Die Garantiezeit des Produktes beträgt 5 Jahre.
14. Bei Streitigkeiten über die Bedingungen ziehen Sie bitte das englischsprachige Handbuch hinzu.

FR ATTENTION

1. Pour assurer la sécurité, veuillez lire attentivement ce manuel avant l'installation et suivre les instructions. Conservez ce manuel dans un endroit sûr pour un besoin ultérieur.
2. Le fabricant ne sera pas légalement responsable de tout dommage à l'équipement ou de blessures corporelles causé par une installation ou une utilisation incorrecte autre que celles précisées dans ce manuel.
3. Le produit est conçu pour une installation et un démontage faciles. Le fabricant ne peut être tenu responsable des dommages à l'équipement ou des blessures corporelles résultant de facteurs humains ou d'actes de nature, tels qu'un tremblement de terre ou un typhon.
4. Il est recommandé que le produit soit installé uniquement par du personnel qualifié.
5. Au moins deux personnes sont nécessaires pour installer ou démonter le produit afin d'éviter tout risque de chute d'objets.
6. Veuillez inspecter soigneusement la zone où le produit doit être installé:
 - Évitez les endroits soumis à des températures élevées, à l'humidité ou au contact avec de l'eau.
 - N'installez pas le produit à proximité de bouches de climatisation ou de zones avec un excès de poussière et de fumées.
 - Installez uniquement sur des murs verticaux et évitez les surfaces inclinées.
 - Ne pas installer dans des endroits soumis à des chocs ou des vibrations.
 - N'installez pas dans des endroits soumis à une exposition directe à la lumière vive, car cela peut provoquer une fatigue oculaire lors de la visualisation des écrans d'affichage.
7. Maintenez un espace suffisant autour de l'écran pour assurer une adéquate ventilation.
8. Pour garantir une installation sûre, vérifiez d'abord la structure de la surface, du mur, du plafond ou du sol et sélectionnez un emplacement de montage sécurisé.
9. La surface, le mur, le plafond ou le sol doivent être suffisamment solides pour supporter un poids d'au moins quatre fois l'écran et le produit combinés. L'emplacement de montage doit pouvoir résister aux tremblements de terre ou à d'autres chocs violents.
10. Ne modifiez aucun accessoire et n'utilisez pas de pièces cassées. Contactez votre revendeur pour toute question à ce sujet.
11. Serrez toutes les vis (n'exercez pas de force excessive pour éviter de casser les vis ou d'endommager leur filetage).
12. Des trous et des boulons peuvent être laissés dans le mur, le plafond ou le sol une fois le produit retiré. Des taches peuvent apparaître après une utilisation prolongée.
13. Étant donné que le fabricant ne peut pas vérifier / superviser la qualité de la surface / du mur, du plafond ou du sol, ni la qualité d'installation du produit, la garantie du produit ne couvre que le produit lui-même, et non le fonctionnement du produit. La période de garantie du produit est de 5 ans.
14. Veuillez consulter le manuel pour tout différend sur les conditions.

IT ATTENZIONE

1. Per garantire la sicurezza, leggere attentamente questo manuale prima dell'installazione e seguire le istruzioni. Conservare questo manuale in un luogo sicuro per riferimenti futuri.
2. Il produttore non sarà legalmente responsabile per eventuali danni alle apparecchiature o lesioni personali causati da installazione o funzionamento non corretti diversi da quelli descritti nel presente manuale.
3. Il prodotto è progettato per una facile installazione e rimozione. Il produttore non è responsabile per danni alle apparecchiature o lesioni personali derivanti da fattori umani o atti di natura, come terremoti o tifoni.
4. Si consiglia di installare il prodotto solo da personale qualificato.
5. Per installare o rimuovere il prodotto sono necessarie almeno due persone per evitare il rischio di caduta di oggetti.
6. Ispezionare attentamente l'area in cui il prodotto deve essere installato:
 - Evitare luoghi soggetti ad alte temperature, umidità o contatto con l'acqua.
 - Non installare il prodotto vicino a prese d'aria o aree con polvere e fumi in eccesso.
 - Installare solo su pareti verticali ed evitare superfici inclinate.
 - Non installare in luoghi soggetti a urti o vibrazioni.
 - Non installare in luoghi soggetti a esposizione diretta a luce intensa, in quanto potrebbe causare affaticamento degli occhi durante la visualizzazione del pannello del display.
7. Mantenere uno spazio sufficiente attorno al display per garantire un'adeguata ventilazione.
8. Per garantire un'installazione sicura, verificare innanzitutto la struttura della superficie, della parete, del soffitto o del pavimento e selezionare una posizione di montaggio sicura.
9. La superficie, la parete, il soffitto o il pavimento devono essere sufficientemente robusti da sostenere un peso di almeno quattro volte il display e il prodotto combinati. La posizione di montaggio deve essere in grado di resistere a terremoti o altri forti urti.
10. Non modificare alcun accessorio o utilizzare parti rotte. Contatta il tuo rivenditore per qualsiasi domanda.
11. Stringere tutte le viti (non esercitare una forza eccessiva per evitare di rompere la vite o danneggiare la filettatura).
12. Una volta rimosso il prodotto, è possibile lasciare fori nella parete, nel soffitto o nel pavimento. Le macchie possono verificarsi dopo un uso prolungato.
13. Poiché il produttore non può verificare / supervisionare la qualità della superficie / parete, soffitto o pavimento né la qualità dell'installazione del prodotto, la garanzia del prodotto copre solo il prodotto stesso, non il funzionamento del prodotto. Il periodo di garanzia del prodotto è di 5 anni.
14. Consultare il manuale in lingua inglese per qualsiasi controversia relativa alle condizioni.

ES PRECAUCIÓN

1. Para garantizar su seguridad, lea este manual cuidadosamente antes de la instalación y siga las instrucciones. Conserve este manual en un lugar seguro para futuras consultas.
2. El fabricante no será legalmente responsable de ningún daño producido sobre el equipo o lesión personal causada por una instalación o uso no mencionado explícitamente en este manual.
3. El soporte está diseñado para una fácil instalación y extracción. El fabricante no será responsable por daños al equipo o lesiones personales que se causan por factores humanos o actos de la naturaleza, como terremotos o tifones.
4. Se recomienda que el soporte sea instalado solo por personal cualificado.
5. Para evitar que se caiga el producto, la instalación o retirada deberá ser realizada por al menos dos personas.
6. Inspeccione detenidamente el área donde se instalará el soporte:
 - Evite los lugares sometidos a altas temperaturas, humedad o contacto con el agua.
 - No instale el producto cerca de ventiladores de aire acondicionado o áreas con exceso de polvo y humos.
 - Instalar solo en paredes verticales y evitar superficies inclinadas.
 - No instale en lugares sujetos a golpes o vibraciones.
 - No instale en lugares sometidos a la exposición directa a la luz brillante, ya que puede causar fatiga ocular al ver el panel de la pantalla.
7. Mantenga suficiente espacio alrededor de la pantalla para asegurar una ventilación adecuada.
8. Para garantizar una instalación segura, primero verifique la estructura de la pared, el techo o el piso y seleccione una ubicación de montaje segura.
9. La pared, el techo o el piso deben ser lo suficientemente fuertes para sostener un peso de al menos cuatro veces la pantalla y el montaje combinados. La ubicación de montaje debe ser capaz de resistir un terremoto o otro golpe fuerte.
10. No modifique ningún accesorio ni utilice componentes deteriorados. Póngase en contacto con su distribuidor si tiene alguna duda.
11. Apriete todos los tornillos (no ejerza demasiada fuerza para evitar que se roma el tornillo o se dañe la rosca).
12. Mantenga los orificios y los pernos en la pared, techo o suelo después de retirar la pantalla y el soporte. Podrían quedar manchas después de un uso prolongado.
13. Dado que el fabricante no tiene la capacidad de controlar el tipo de pared, techo o piso y la instalación del soporte, la garantía del producto solo cubrirá el cuerpo del soporte. El periodo de garantía del producto es de 5 años.
14. Consulte el manual en inglés si tiene alguna duda acerca de las condiciones.